

ОПРОСНЫЙ ЛИСТ

Функциональное назначение		Пункт секционирования линий с двусторонним питанием		
Условное обозначение		КРУ-АПС(Э)-ПАПВ2		
<p>Схема главных цепей</p>				
		Защиты	Максимальная токовая защита	
			Земляная защита (ЗЗ)*	
			Защита минимального напряжения (ЗМН)*	
			АПВ	
			Время уставки МТЗ, сек.	
			Время уставки ЗЗ*, сек.	
Технические данные КРУ-АПС(Э)	Номинальное напряжение линии, В			
	Номинальный ток линии, А			
	Тип выключателя	ВВ/TEL - _____ (либо ВБП-10-20)		
	Трансформаторы тока	_____ / 5 А		
	Реле КА1, КА2, КА3, КА4	РТ-140/ _____		
	Тип разрядников или ограничителей перенапряжения			
	Количество блоков автономного включения			
	Наличие упаковки			
	Наличие средств учёта			
	Длина контрольного кабеля (только для КРУ-АПС(Э)-ПМР)			
Количество КРУ-АПС(Э), шт.				
Способ отгрузки				

* По требованию заказчика может не устанавливаться.

Заказчик, адрес:

Проектная организация:

Платёжные реквизиты:

Отгрузочные реквизиты:

ОПРОСНЫЙ ЛИСТ

Функциональное назначение		Пункт секционирования линий с АВР и АПВ		
Условное обозначение		КРУ-АПС(Э)-ПАВР		
		Защиты	Максимальная токовая защита	
			Земляная защита (ЗЗ)*	
			Защита минимального напряжения (ЗМН)*	
			АПВ	
			Время уставки МТЗ, сек.	
			Время уставки ЗЗ*, сек.	
Технические данные КРУ-АПС(Э)	Номинальное напряжение линии, В			
	Номинальный ток линии, А			
	Тип выключателя	ВВ/TEL - _____ (либо ВБП-10-20)		
	Трансформаторы тока	_____ / 5 А		
	Реле КА1, КА2, КА3, КА4	РТ-140 / _____		
	Тип разрядников или ограничителей перенапряжения			
	Количество блоков автономного включения			
	Наличие упаковки			
	Наличие средств учёта			
	Длина контрольного кабеля (только для КРУ-АПС(Э)-ПМР)			
Количество КРУ-АПС(Э), шт.				
Способ отгрузки				

* По требованию заказчика может не устанавливаться.

Заказчик, адрес: _____

Проектная организация: _____

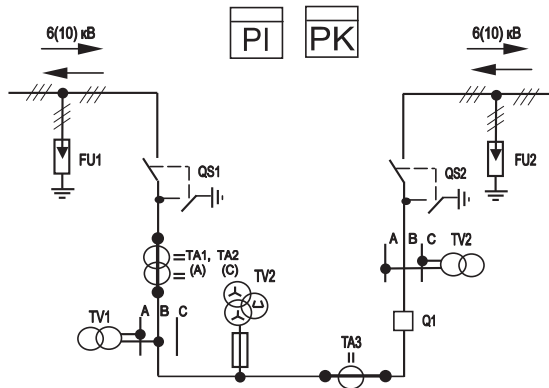
Платёжные реквизиты: _____

Отгрузочные реквизиты: _____

ОПРОСНЫЙ ЛИСТ

Функциональное назначение	Пункт секционирования линий с АВР, АПВ, и АВНР
Условное обозначение	КРУ-АПС(Э)-ПАВНР

Схема главных цепей



Защиты	Максимальная токовая защита	
	Земляная защита (ЗЗ)*	
	Защита минимального напряжения (ЗМН)*	
	АПВ	
	Время уставки МТЗ, сек.	
	Время уставки ЗЗ*, сек.	
Время уставки ЗМН, сек.		

Технические данные КРУ-АПС(Э)	Номинальное напряжение линии, В	
	Номинальный ток линии, А	
	Тип выключателя	ВВ/TEL - _____ (либо ВБП-10-20)
	Трансформаторы тока	_____ / 5 А
	Реле КА1, КА2, КА3, КА4	РТ-140/ _____
	Тип разрядников или ограничителей перенапряжения	
	Количество блоков автономного включения	
	Наличие упаковки	
	Наличие средств учёта	
	Длина контрольного кабеля (только для КРУ-АПС(Э)-ПМР)	
Количество КРУ-АПС(Э), шт.		
Способ отгрузки		

* По требованию заказчика может не устанавливаться.

Заказчик, адрес: _____

Проектная организация: _____

Платёжные реквизиты: _____

Отгрузочные реквизиты: _____

ОПРОСНЫЙ ЛИСТ

Функциональное назначение	Пункт секционирования линий с АВР, АПВ, устройствами делительной автоматики				
Условное обозначение	КРУ-АПС(Э)-ПАПВ(д)				
<p>Максимальная токовая защита</p> <p>Земляная защита (ЗЗ)*</p> <p>Защита минимального напряжения (ЗМН)*</p> <p>АПВ</p> <p>Время уставки МТЗ, сек.</p> <p>Время уставки ЗЗ*, сек.</p> <p>Время уставки ЗМН, сек.</p>		<p>Схема главных цепей</p>			
			<p>Технические данные КРУ-АПС(Э)</p>	Номинальное напряжение линии, В	
				Номинальный ток линии, А	
				Тип выключателя	ВВ/TEL - _____ (либо ВБП-10-20)
				Трансформаторы тока	_____ / 5 А
				Реле КА1, КА2, КА3, КА4	РТ-140/ _____
Тип разрядников или ограничителей перенапряжения					
Количество блоков автономного включения					
Наличие упаковки					
Наличие средств учёта					
Длина контрольного кабеля (только для КРУ-АПС(Э)-ПМР)					
Количество КРУ-АПС(Э), шт.					
Способ отгрузки					

* По требованию заказчика может не устанавливаться.

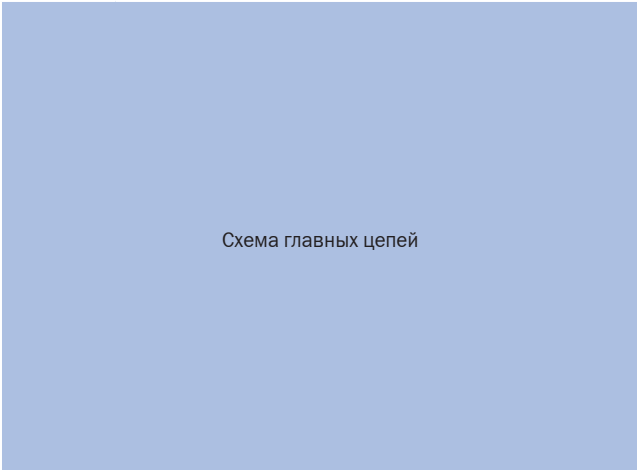
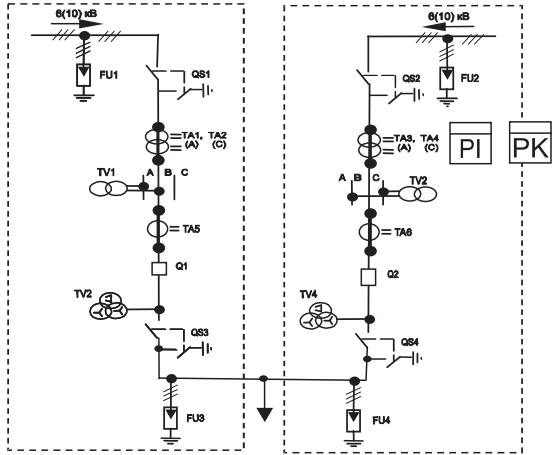
Заказчик, адрес:

Проектная организация:

Платёжные реквизиты:

Отгрузочные реквизиты:

ОПРОСНЫЙ ЛИСТ

Функциональное назначение		Пункт местного резервирования электропитания
Условное обозначение		КРУ-АПС(Э)-ПМР
<p>Схема главных цепей</p> 		
Защиты	Максимальная токовая защита	
	Земляная защита (ЗЗ)*	
	Защита минимального напряжения (ЗМН)*	
	АПВ	
	Время уставки МТЗ, сек.	
	Время уставки ЗЗ*, сек.	
Время уставки ЗМН, сек		
Технические данные КРУ-АПС(Э)	Номинальное напряжение линии, В	
	Номинальный ток линии, А	
	Тип выключателя	ВВ/TEL - _____ (либо ВБП-10-20)
	Трансформаторы тока	_____ / 5 А
	Реле КА1, КА2, КА3, КА4	РТ-140/ _____
	Тип разрядников или ограничителей перенапряжения	
	Количество блоков автономного включения	
	Наличие упаковки	
	Наличие средств учёта	
	Длина контрольного кабеля (только для КРУ-АПС(Э)-ПМР)	
	Количество КРУ-АПС(Э), шт.	
	Способ отгрузки	

* По требованию заказчика может не устанавливаться.

Заказчик, адрес:

Проектная организация:

Платёжные реквизиты:

Отгрузочные реквизиты:

ОПРОСНЫЙ ЛИСТ

Функциональное назначение		Пункт для подключения высоковольтных электродвигателей
Условное обозначение		КРУ-АПС(Э)-ВЭД
<p>Схема главных цепей</p>		
Защиты	Максимальная токовая защита	
	Земляная защита (ЗЗ)*	
	Защита минимального напряжения (ЗМН)*	
	АПВ	
	Время уставки МТЗ, сек.	
	Время уставки ЗЗ*, сек.	
	Время уставки ЗМН, сек	
Технические данные КРУ-АПС(Э)	Номинальное напряжение линии, В	
	Номинальный ток линии, А	
	Тип выключателя	ВВ/TEL - _____ (либо ВБП-10-20)
	Трансформаторы тока	_____ / 5 А
	Реле КА1, КА2, КА3, КА4	РТ-140/ _____
	Тип разрядников или ограничителей перенапряжения	
	Количество блоков автономного включения	
	Наличие упаковки	
	Наличие средств учёта	
	Длина контрольного кабеля (только для КРУ-АПС(Э)-ПМР)	
	Количество КРУ-АПС(Э), шт.	
Способ отгрузки		

* По требованию заказчика может не устанавливаться.

Заказчик, адрес: _____

Проектная организация: _____

Платёжные реквизиты: _____

Отгрузочные реквизиты: _____